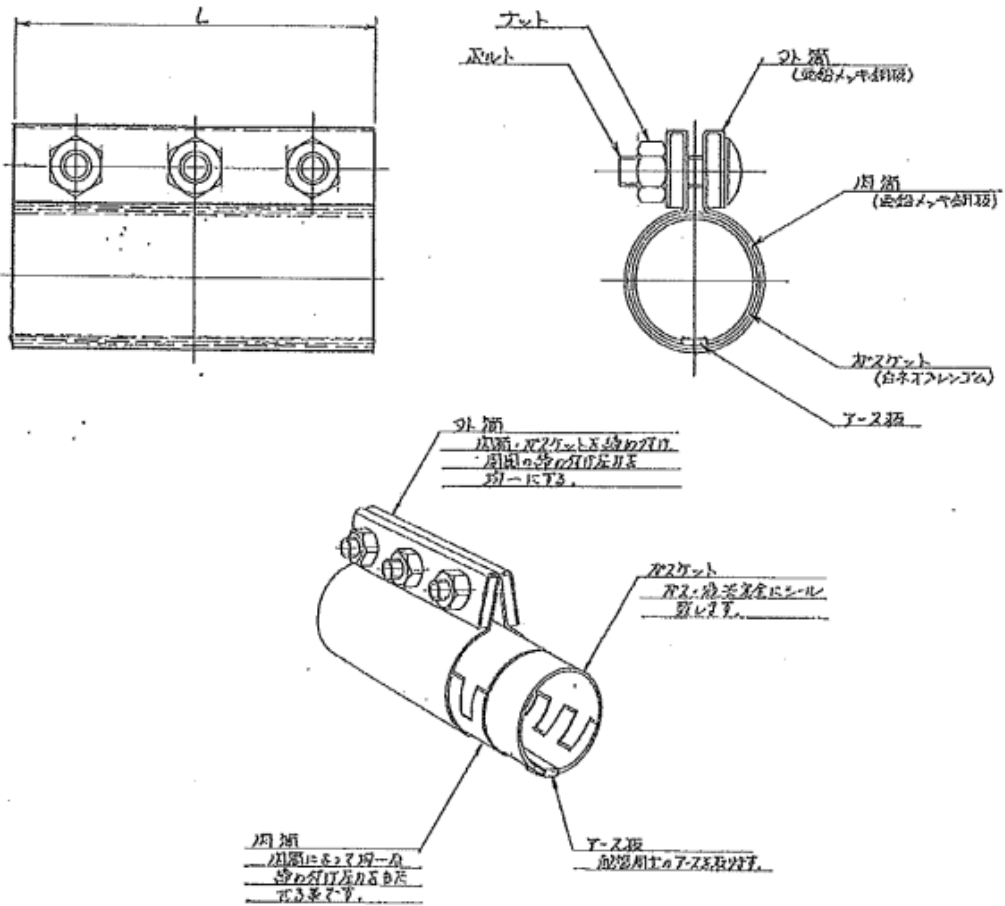


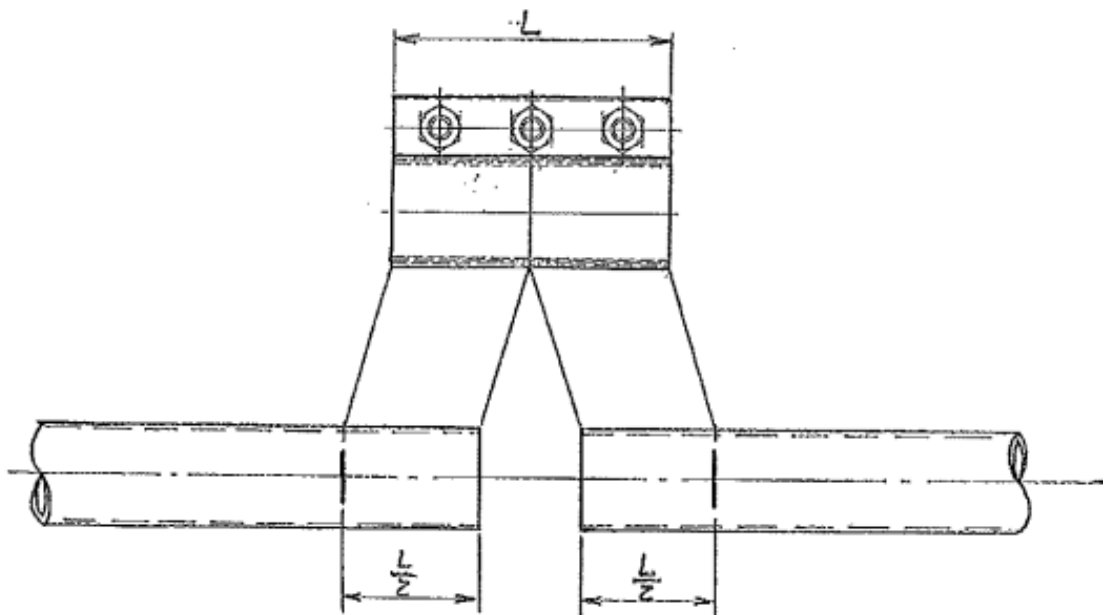
ユニシールジョイントの施工マニュアル

A) 構造と特徴



B) 施工手順

- 1) ユニシールジョイントの部品が揃っている事を確認して下さい。
- 2) ユニシールジョイントの長さ (L) を測って下さい。
- 3) 接続する其々の配管端末、先端にユニシールジョイントの $1/2 L$ の線を書いて下さい。



- 4) ユニシールジョイントの中に其々の配管を挿入し、端面をしっかり付けて下さい。
- 5) 配管を挿入するとき、内部のガスケットがメクレない様、配管をゆっくり回しながら端面が当たる迄挿入して下さい。
- 6) 配管の両端に書いた線とユニシールジョイントの面が一致している事を確認して、ナットを均等に締め付けて下さい。
- 7) 全部のナットが締め付けられている事を確認して下さい。

以上